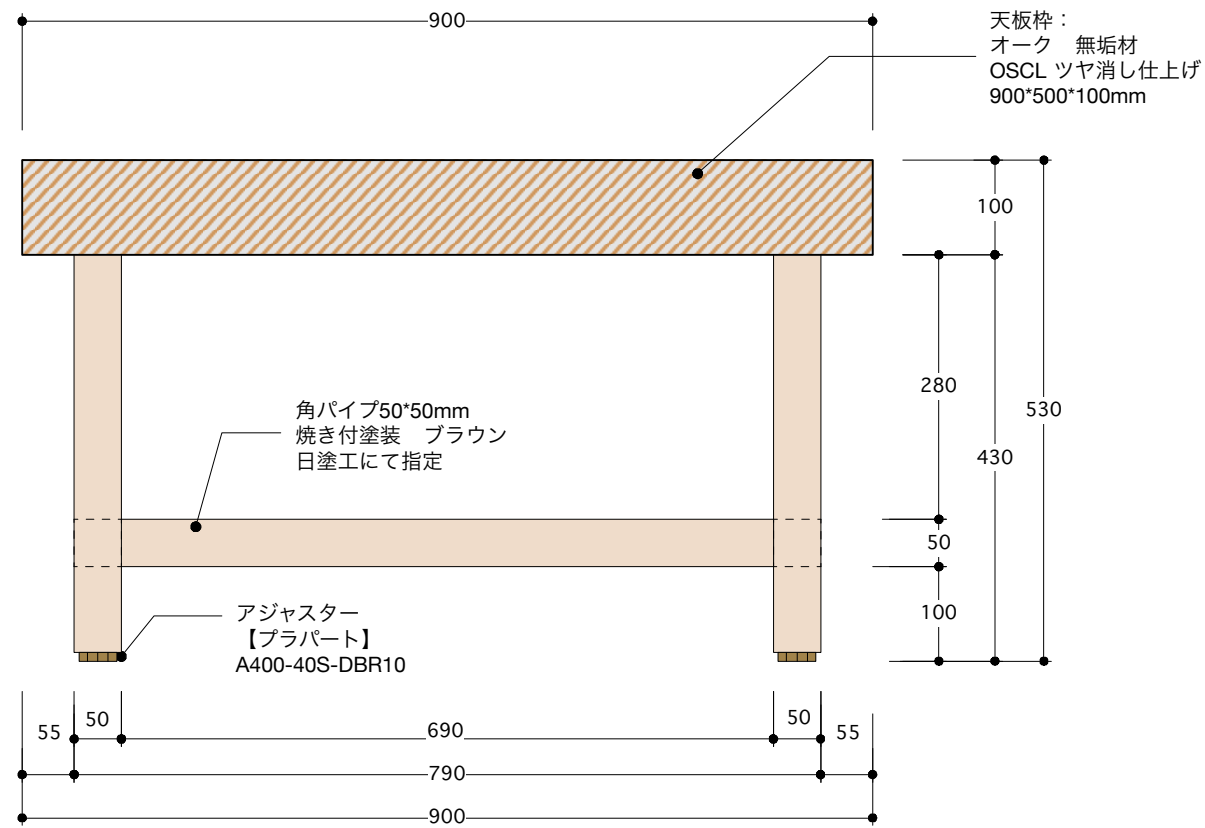
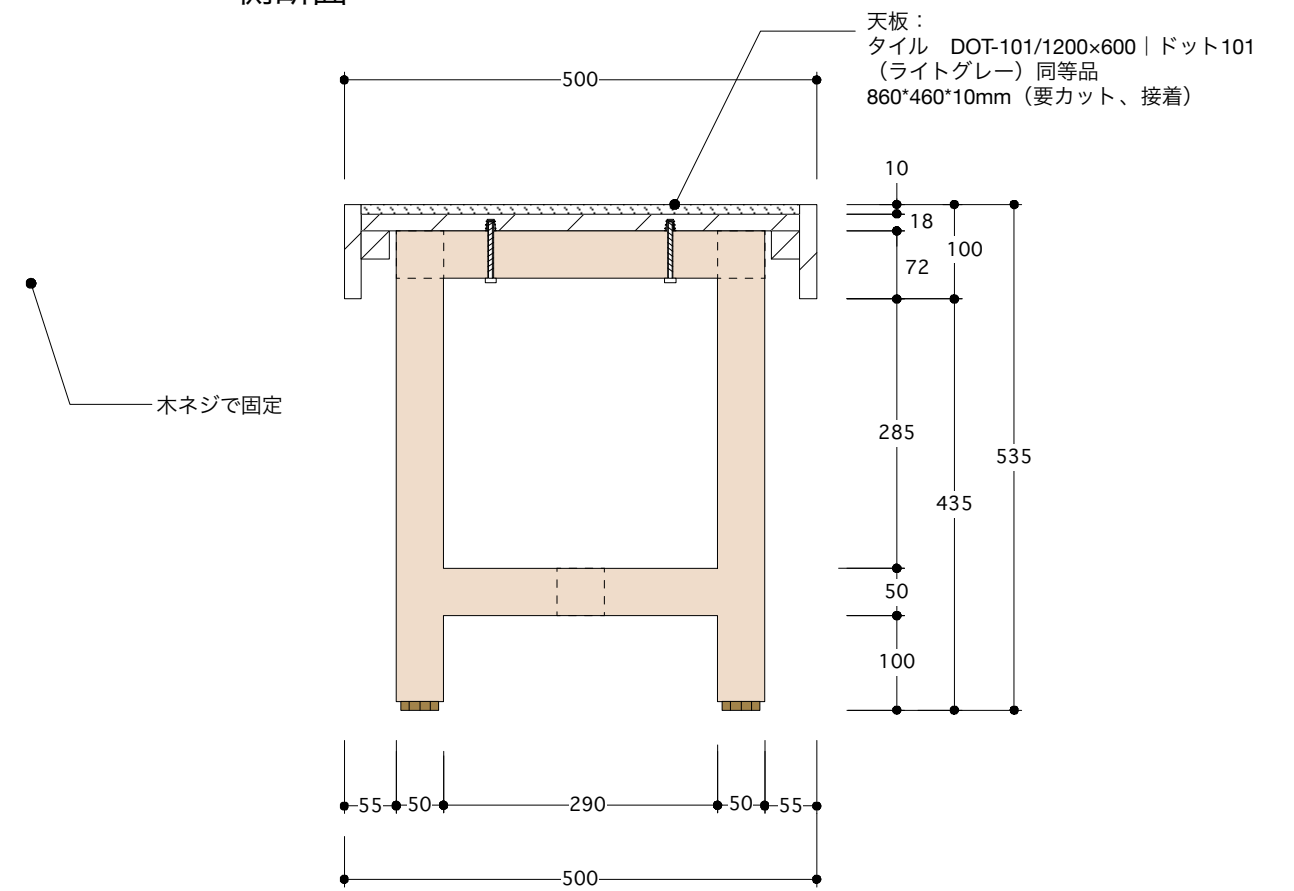


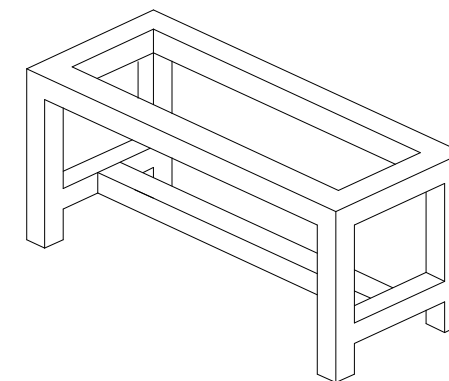
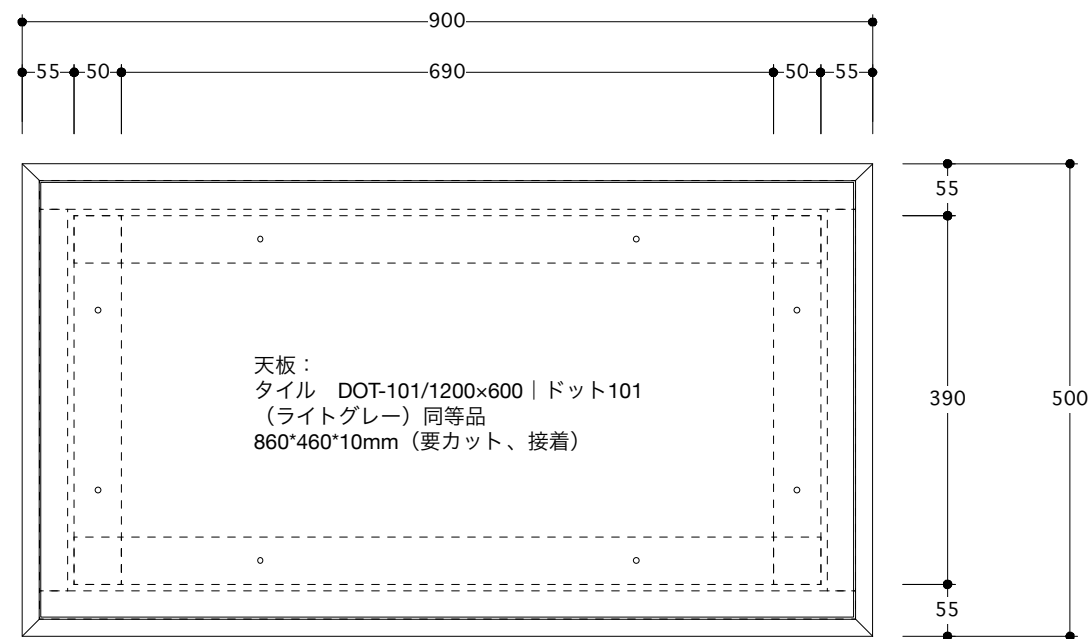
■側面



■側断面



■上面



合計：2台

OCCK / WORK	title	area	sheet no.	
	東京都ラウンジ モルタルテーブル	draw	check	B-1
		scale	date	
		1/8	2021/3/2	